

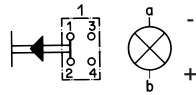
Leuchtdrucktaster EMF Illuminated pushbutton EMF

Ausführungen
Models

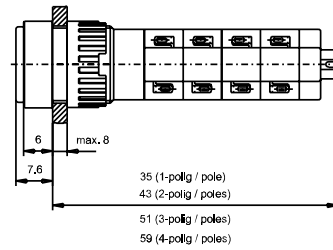
Schaltschema
Contact diagram

Einbaulänge L
Length L

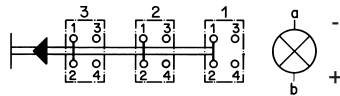
Abmessungen / Bohrplan
Dimensions / drilling diagram



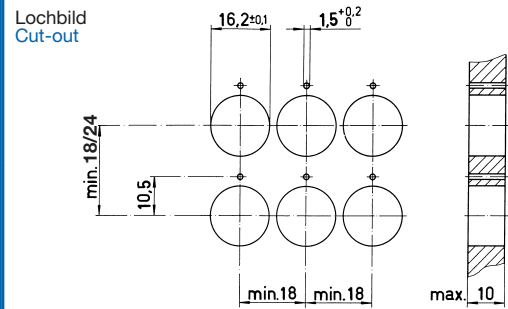
35



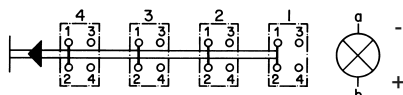
43



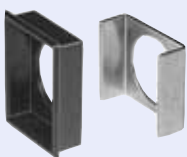
51



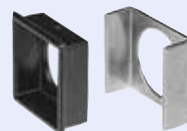
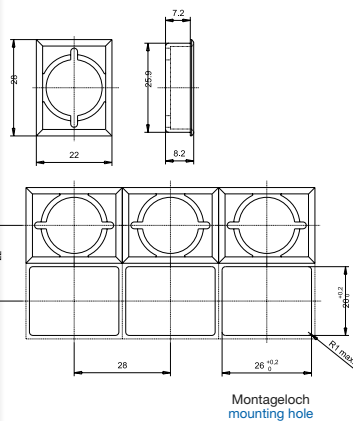
59



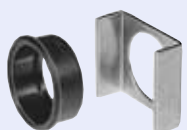
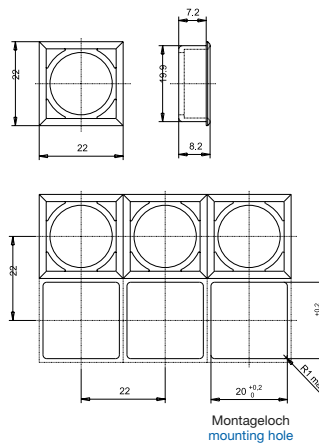
Zubehör Versenkrahmen / Accessories flush mounting bezel



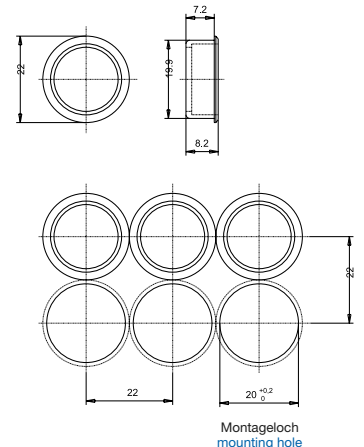
Rechteckig
rectangular



Quadratisch
Square



Rund
round



Technische Daten EMF

Technical Data EMF

1. Mechanische Kennwerte / Mechanical data		EMF	
Schutzgrad / Degree of protection		IP 40 / IP 67	
Betätigungskraft / Actuating force		> 1,5N	
Schaltweg / Contact travel		3,2 mm	
Endanschlagfestigkeit (DIN 41640 T. 19) / End stop strength		> 100N	
Lebensdauer (IEC 512-5 Test 9a, Betätigungskraft 5N) Lifetime		> 2 x 10 ⁶ Betätigungen Operations	
Vibrationsbeständigkeit Vibration resistance		IEC 68-2-6 Test Fc Detailangaben auf Anfrage IEC 68-2-6 Test Fc Details on request	
2. Elektrische Kennwerte / Electrical data		EMF	
Schaltspannung max. / Switching voltage max.		250 V AC	250 V DC
Schaltstrom max. / Switching current max.		5 A	0,2A
Lebensdauer (bei Nennleistung 0,12 W) Lifetime (at rated breaking capacity 0,12 W)		5 A / 250 V AC > 5 x 10 ⁴ Bet. 4 A / 250 V AC > 6 x 10 ⁴ Bet. 2 A / 250 V AC > 2 x 10 ⁵ Bet. 1 A / 250 V AC > 4 x 10 ⁵ Bet.	
Durchgangswiderstand, neu (IEC 512-2, mV-Methode) Initial contact resistance, new		< 10 mΩ	
Isolationswiderstand (IEC 341-1) Insulation resistance		> 10 ⁴ MΩ 500V DC	
Prüfspannung / Test voltage		> 4.000V, 50Hz, 1 min. zwischen Metallplatte und Anschlüssen between housing and terminals	
3. Sonstige Kennwerte / Other data		EMF	
Lötbarkeit IEC 68-2-20, Test Ta, Methode 2 Solderability		350 °C, 2 s,	
Lötwärmebeständigkeit IEC 68-2-20, Test Tb, Methode 2 Soldering heat restance		350 °C, 10 s,	
Umgebungstemperatur Ambient temperature		-40 °C...+55 °C (mit Glühlampe) (with lamp) -40 °C...+85 °C (ohne Glühlampe) (without lamp)	
Lagertemperatur / Storage temperature		-40 °C...+85 °C	
Schutzklasse (IEC 529, DIN 40050) Class of protection		II/IEC 536	
4. Werkstoffe / Materials		EMF	
Kontakmaterial Contact material		Silber / Nickel, goldplattiert silver / nickel, gold-plated	
Löt-Anschlüsse Solder terminals		Draht: max. 2 x 0,8 mm ² wire: max. 2 x 0,8 mm ² Litzenquerschnitt max. 0,75 mm ² stranded wire: max. 0,75 mm ²	

Leuchtdrucktaster EMF

Illuminated push-button EMF

Ausführungen Models	Betätigerform Actuator form	Typ Type	Varianten Variations	Artikelnummer Part Number		
	Rund 18 mm round 18 mm	Taster momentary action	Öffner/Schließer 1-polig NC/NO 1 pole	0041.2321		
			Öffner/Schließer 2-polig NC/NO 2 pole	0041.2322		
			Öffner/Schließer 3-polig NC/NO 3 pole	0041.2323		
			Öffner/Schließer 4-polig NC/NO 4 pole	0041.2324		
		Schalter latching action	Öffner/Schließer 1-polig NC/NO 1 pole	0041.2371		
			Öffner/Schließer 2-polig NC/NO 2 pole	0041.2372		
			Öffner/Schließer 3-polig NC/NO 3 pole	0041.2373		
			Öffner/Schließer 4-polig NC/NO 4 pole	0041.2374		
			Quadratisch 18 x 18 mm square 18 x 18 mm	Taster momentary action	Öffner/Schließer 1-polig NC/NO 1 pole	0041.2311
					Öffner/Schließer 2-polig NC/NO 2 pole	0041.2312
Öffner/Schließer 3-polig NC/NO 3 pole	0041.2313					
Öffner/Schließer 4-polig NC/NO 4 pole	0041.2314					
Schalter latching action	Öffner/Schließer 1-polig NC/NO 1 pole	0041.2361				
	Öffner/Schließer 2-polig NC/NO 2 pole	0041.2362				
	Öffner/Schließer 3-polig NC/NO 3 pole	0041.2363				
	Öffner/Schließer 4-polig NC/NO 4 pole	0041.2364				
	Rechteckig 18 x 24 mm rectangular 18 x 24 mm	Taster momentary action	Öffner/Schließer 1-polig NC/NO 1 pole	0041.2301		
			Öffner/Schließer 2-polig NC/NO 2 pole	0041.2302		
			Öffner/Schließer 3-polig NC/NO 3 pole	0041.2303		
			Öffner/Schließer 4-polig NC/NO 4 pole	0041.2304		
		Schalter latching action	Öffner/Schließer 1-polig NC/NO 1 pole	0041.2351		
			Öffner/Schließer 2-polig NC/NO 2 pole	0041.2352		
			Öffner/Schließer 3-polig NC/NO 3 pole	0041.2353		
			Öffner/Schließer 4-polig NC/NO 4 pole	0041.2354		

Zubehör EMF

Accessories EMF

Ausführungen
Models

Farbe
Colour

Artikelnummer
Part Number

Artikelnummer
Part Number

Artikelnummer
Part Number

Kalotten
Lenses



Streuscheiben
Legend plate insert



		 Ø 18 mm	 18x18 mm	 18x24 mm
glasklar	clear glass	0854.0621	0854.0601	0854.0581
rotklar	clear red	0854.0622	0854.0602	0854.0582
grünklar	clear green	0854.0623	0854.0603	0854.0583
gelbklar	clear yellow	0854.0624	0854.0604	0854.0584
blauklar	clear blue	0854.0625	0854.0605	0854.0585
opal	pearl	0854.0631	0854.0611	0854.0591
rot gedeckt	diffuse red	0854.0632	0854.0612	0854.0592
grün gedeckt	diffuse green	0854.0633	0854.0613	0854.0593
gelb gedeckt	diffuse yellow	0854.0634	0854.0614	0854.0594
blau gedeckt	diffuse blue	0854.0635	0854.0615	0854.0595
schwarz*	black*	0854.0636	0854.0616	0854.0596
weiß / opak	white / pearl	0854.0873	0854.0872	0854.0871
		0854.1802	0854.1602	0854.1402
		0854.1803	0854.1603	0854.1403
		0854.1804	0854.1604	0854.1404
		0854.1805	0854.1605	0854.1405
		0854.1806	0854.1606	0854.1406
		0854.1807	0854.1607	0854.1407
		0854.1808	0854.1608	0854.1408
		0854.1809	0854.1609	0854.1409
		0854.1810	0854.1610	0854.1410
		0854.1811	0854.1611	0854.1411
		0854.1812	0854.1612	0854.1412
		0854.1813	0854.1613	0854.1413

Farbe der Streuscheibe weiß/opak. Beschriftet nur zusammen mit klarfarbigen Kalotten verwenden.

The white/translucent legend plate with black inscriptions use only with clear glass lenses.

Andere Beschriftungen und Symbole auf Anfrage / Other legends available on request.

*Für beleuchtete Anwendungen nicht empfohlen / *Not recommended for illuminated switches.

Zubehör EMF

Accessories EMF

Ausführungen Models	Gehäuseform Housing	Rastermaß Reihenmontage Spacing inline mounting	Artikelnummer Part Number
Schutzabdeckung Protection shield	 Rechteckig Einzelmontage Rectangular single mounting	25 mm x 20 mm	0886.0010
	 Rechteckig Einzelmontage / Reihenmontage Rectangular single / in-mounting	25 mm x 20 mm	0886.0011
	 Quadratisch Square	20 mm x 20 mm	0886.0012
	 Rund Round	20 mm x 20 mm	0886.0013
Spritzwasserschutz IP 67 Splash guards	 Rechteckig Einzelmontage Rectangular single mounting	24 mm x 30 mm	0886.0002
	 Quadratisch Square	24 mm x 24 mm	0886.0001
Schutzklappe Protection cap	 Rechteckig Rectangular	24 mm x 30 mm	0886.0004
	 Quadratisch Square	24 mm x 24 mm	0886.0003
Blindabdeckung Blanking plate	 Rechteckig Rectangular	24 mm x 18 mm	0886.0005
	 Quadratisch Square	18 mm x 18 mm	0886.0006
	 Rund Round	18 mm x 18 mm	0886.0007


Zubehör EMF

Accessories EMF

Ausführungen Models	Gehäuseform Housing	Artikelnummer Part Number
Versenkrahmen Flush mounting bezel 	Rechteckig Einzelmontage Rectangular single mounting	0886.0017
	Quadratisch Square	0886.0018
	Rund Round	0886.0019
Verdrehsicherung Anti-twisting plate 	Universell General	0886.0030
Isolationshülse Insulating boot 	Universell General	0859.0081
Lampenzieher Lamp extractor 	Universell General	0853.0621
Montageschlüssel Mounting key 	Universell General	0853.0622

Zubehör EMS

Accessories EMS

Ausführungen Models	Spannung Voltage	Stromaufnahme Consumption	Helligkeit Brightness	Lebensdauer AC Lifetime AC	Lebensdauer DC Lifetime DC	Artikelnummer Part Number
Glühlampen T 1 ³ / ₄ Midget groove Incandescent lamp 	6,3V	200mA	0,4 MSCP	50.000 h	25.000 h	0913.4001
	14V	80mA	0,2 MSCP	15.000 h	7.000 h	0913.4002
	28V	40mA	0,2 MSCP	10.000 h	5.000 h	0913.4003
	48V	25mA	0,2 MSCP	5.000 h	2.000 h	0913.4004
	60V	20mA	0,3 MSCP	1.000 h	1.000 h	0913.4005

Glühlampen mit kleiner Stromaufnahme auf Anfrage.
 Die Verwendung von Glühlampen > 60V wird von verschiedenen Prüfstellen eingeschränkt.
 Incandescent lamps with lower power consumption on request.
 The use of incandescent lamps > 60V is limited by different standards. Check with testing agency.

Spannung Voltage	Farbe colour	Betriebsstrom Operating current	Verlustleistung Power dissip.	Lichtstärke Lumin. intensity	Artikelnummer Part Number	
LED T 1 ³ / ₄ Midget groove  <p>Fußkontakt = +Pol Base contact = +polarity</p>	6V	rot / red	30mA	250mW	7mcd	0925.0104
	6V	grün / green	30mA	250mW	30mcd	0925.0105
	6V	gelb / yellow	30mA	250mW	22mcd	0925.0106
	12V	rot / red	15mA	250mW	7mcd	0925.0107
	12V	grün / green	15mA	250mW	30mcd	0925.0108
	12V	gelb / yellow	15mA	250mW	22mcd	0925.0109
	28V	rot / red	10mA	250mW	7mcd	0925.0110
	28V	grün / green	10mA	250mW	30mcd	0925.0111
	28V	gelb / yellow	10mA	250mW	22mcd	0925.0112